



Quemadores de gas 1 llamas, con carcasa de aluminio, ventilador a alta presurización, cabeza de combustión con regulación a alto rendimiento y elevada estabilidad de llama. Disposición racionalizadas de componentes con accesibilidad facilitada por las operaciones de calibración y mantenimiento.

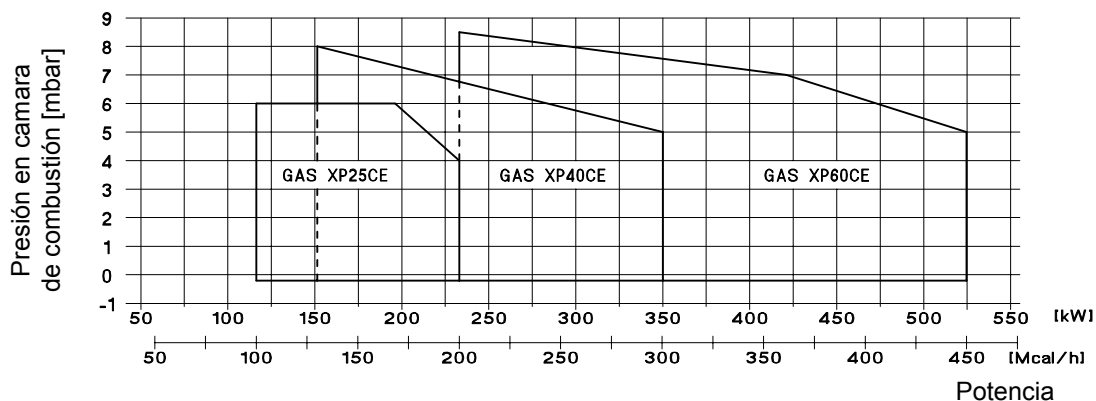
Disponible en las versiones Metano (gas natural) o G.P.L. (gas licuado, para especificar al orden) sobre requeridas versiones específicas para gas del ciudad, gas de carbón o biogás.

Línea de gas completa de válvula de trabajo con regulación, válvula de seguridad, pressostato de mínima presión gas, filtro estabilizador de presión completamente ensamblada, cableada y comprobada.

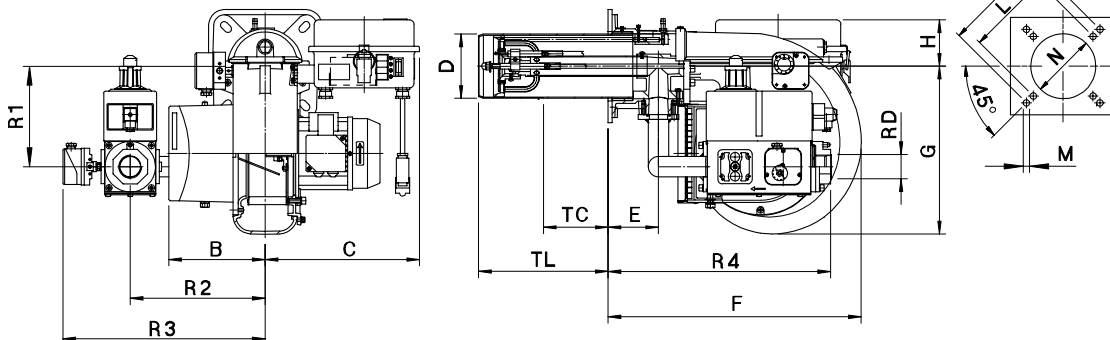
DATOS TECNICOS

MODELO		GAS XP25CE	GAS XP40CE	GAS XP60CE
Potencia	Mcal/h	100-200	130-300	200-450
Potencia	kW	116-232	151-348	232-522
Caudal G20 (METANO)	Nm ³ /h	11,7-23,4	15.2-35	23.4-52,6
Caudal G31 (G.P.L.)	Nm ³ /h	4,5-9	5,8-13,5	9-20,3
Presión nominal G20 (METANO)	mbar	20	20	20
Presión nominal G25	mbar	25	25	25
Presión nominal G30	mbar	29	29	29
Presión nominal G31 (G.P.L.)	mbar	30	35	35
Presión MAXIMA	mbar	50	50	50
Potencia motor	W	240	370	740
Potencia Max abs.	W	440	620	940
Alimentación eléctrica		monofase 230V(-15%+10%) 50Hz	monofase 230V(-15%+10%) 50Hz	trifásico 230/400V(-15%+10%) 50Hz
Grado de protección eléctrica		IP40		
Tiempo de seguridad "control box"		≤ 3 sec.		

CAMPO DE TRABAJO: Caudal - Presión en cámara de combustión



DIMENSIONES PARA INSTALACION (mm)



MODELO	B	C	D	E	F	G	H	I	L	M	N	TC	TL	R1	R2	R3	R4	RD
GAS XP25CE	188	301	125	98	493	327	90	226	205	10	135	250	335	171	280	378	354	G 1"
GAS XP40CE	188	301	138	98	493	327	90	226	205	10	148	250	335	203	280	420	456	G 1 1/2"
GAS XP60CE	188	301	150	98	493	327	90	226	205	10	160	250	335	203	280	420	456	G 1 1/2"
GAS XP60CE(G25)	188	301	150	98	493	327	90	226	205	10	160	250	335	203	280	420	456	G 2"